

21.5"/54,61cm Anbau MultiTouch-Panel PC IP65–Tragarmkopplung



Touch -Panel PC für Betriebsdatenerfassung Papierlose Produktion- Bedienung

Die FlatMan® TFT Panel - PC's sind für den zuverlässigen Einsatz entwickelt und mit der robusten Bauweise, aus eigener Konstruktion und Fertigung Die Konstruktion ist Langzeit verfügbar...



...die gibt es in den Größen 15" - 15.6" - 17" - 18.5" - 19" - 21.5" - 24" - 27" !

Wartungsfrei im Dauerbetrieb - beim Einsatz rund um die Uhr an 365 Tagen!

Die Leistung des Panel PC's bestimmt die Anforderung: Ein modulares Mechanikkonzept (patentiert) ermöglicht die Wahl des richtigen Displays und der passenden CPU Leistung!

Auswahl: 8. Generation Intel® „Whiskey Lake“

Intel® Core™ i7-8665UE (8M Cache, bis zu 4.40 GHz)

Intel® Core™ i5-8365UE (6M Cache, bis zu 4.10 GHz)

Intel® Core™ i3-8145UE (4M Cache, bis zu 3.90 GHz)

Intel® Celeron® 4305UE (2M Cache, 2.00 GHz)

Kundenspezifische Varianten: Wir erstellen gerne ein Angebot zur Anpassung an vorhandene Mechanik-Konzepte oder Gerätemontagen entsprechend der

Stabile Metall-LCD Geräte zum Anbau an einen Tragarm oder Wandbefestigung

- Modularer Geräteaufbau zur Leistungsanpassung an die Anforderung mit geringsten Aufwand
- Lüfterloser 24 / 365 Dauerbetrieb
- Geringe Einbautiefe erfordert geringsten Platzbedarf
- Garantierte Langzeitverfügbarkeit des Designs
- TFT Display mit 1920 x 1080 Bildpunkten und modernen LED Backlight
- Erhältlich mit Multitouch und nach Wahl: Widerstandsfolie / SAW / PCT als Multitouch
- Erweiterung mit Wifi / 3G/4G
- Videoausgang für 2x zusätzliche unabhängige Monitore
- Auf Wunsch mit **montierter Tragarmkopplung**
- Spannungsversorgung -Wahl:12VDC/10~32VDC/90 ~ 265 VAC

■ Made in Europe



Lüfterlos

Die Vollglasfront ist einfach zu reinigen und entspricht modernster Touchtechnologie.



Rückseite mit Kabeldurchführung, Bedientasten (andere Seite) und Tragarmkopplung and der VESA-Befestigung

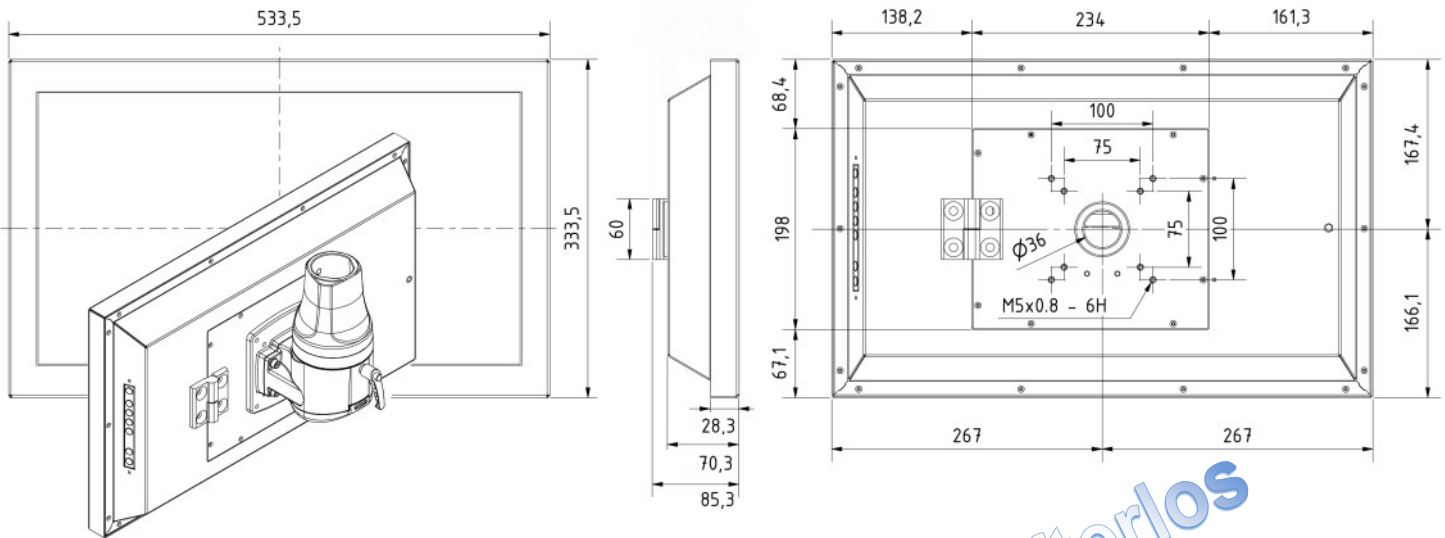


Rückseite OHNE Tragarmkopplung mit VESA 75x75 / 100x100



Leichte Montage am Tragarm

21.5"/54,61cm Anbau MultiTouch-Panel PC IP65-Tragarmkopplung



Lüfterlos

21,5" 54,61cm Display	
Leuchtdichte	250cd/m ² 350cd/m ²
Kontrast	1000:1 5000:1
Auflösung	WUXGA 1920 x 1080 Pixel
Farben	16.7 Millionen
Backlight MTBF	50.000h LED
Blickwinkel H / V	178° / 178°
CPU	Intel® Celeron™ 4305UE Intel® Core™ i7-8665UE
BIOS	AMI uEFI BIOS, 256 Mbit SPI Flash ROM
Graphics Engine	Intel® UHD Graphics 620
CPU Takt	2MB Cache - 2GHz 8MB Cache bis 4.40GHz
Systemspeicher	8GB DDR4 2400MHz max. 64GB
Ethernet	2x Gigabit Ethernet 1x Intel® I210AT 1x Intel® I219LM
Seriell Interface	1x COM opt. 2x
USB	4x USB 3.1 / intern 2x USB 2.0
Digital I/O	4Bit Input + 4Bit Ausgang
Videoausgang	2x HDMI 1.4 max. 4096 x 2160 Pixel
Audio	Realtek ALC892, supports 5.1-CH
SSD	SATAIII oder M.2 64GB optional 128GB/256GB/512GB/1T
Steckplatz	1x M.2 Key-B 2242/3042(SSD) 1x M.2 Key-E 2230
Watchdog Timer	HW Reset programmierbar 1~ 65535 Sekunden .
Lestungsaufnahme	max. 45W ohne USB Last
Besonderheit	TPM 2.0 / auf Wunsch - mit montiertem Tragarm

Schutzglas od. Touchscreen	Best.Be.z:
PCAP Multitouch-Vollglasfront	PU
Resistiver Touch + seriellem Interface	HS
Resistiver Touch mit USB Interface	HU
Schutzglas	SG

Technische Daten:
Betriebstemperatur 0° bis 45°C Optional -20°C bis 50°C
Lagertemperatur -20° bis 60°C
CE / RoHS
Stromversorgung: 12VDC / (10~32VDC auf Wunsch) 90V~250VAC mit integriertem Netzteil (optional)

Bestellbezeichnung 21,5" Panel PC

Type: **A5215INT04I38PU** Panel PC mit PCAP Multitouch Touchscreen und **Intel Core i5-8365UE** CPU 8GB RAM und 64GB SSD 10VDC ~ 32VDC Stromversorgung

Type: **A5215INT04I18PU** Panel PC mit PCAP Multitouch Touchscreen und **Intel Core i7-8665UE** CPU 8GB RAM und 64GB SSD 10VDC ~ 32VDC Stromversorgung

...weitere Konfigurationen auf Wunsch!



Germany

SL-Touch: Systeme GmbH 99817 Eisenach Wartburgstrasse 1
Tel.: +49 3691 8829 Mail: vertrieb@sl-touchsysteme.de
www.sl-touchsysteme.de

Austria

IQ Automation GmbH 1220 Wien Erzherzog-Karl-Strasse 131
Tel.: +43 1 54 55 972 0 Mail: vertrieb@iq-automation.eu
www.iq-automation.eu